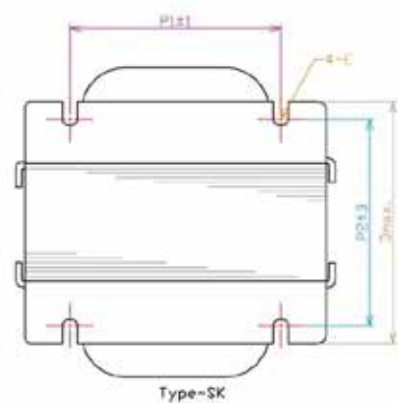
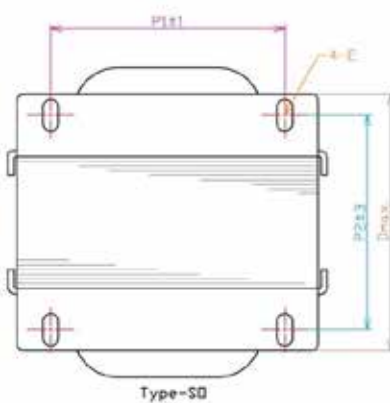
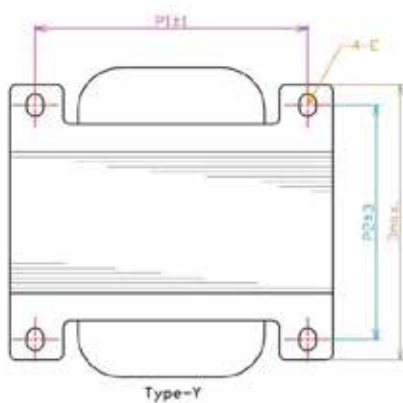
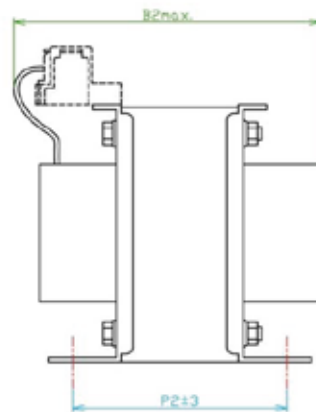
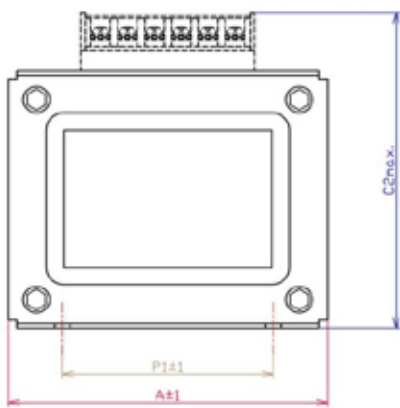
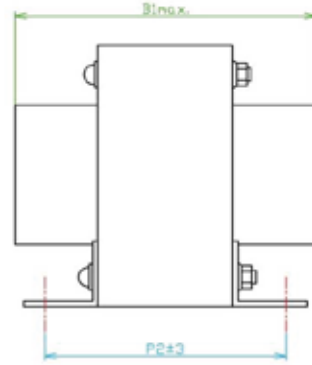
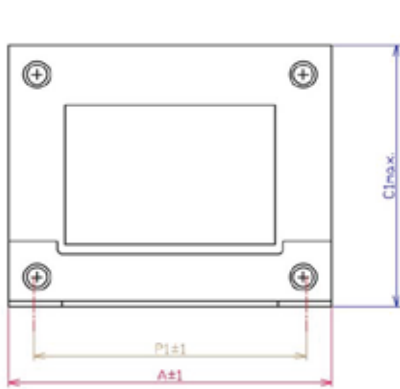


中型電源電源トランス

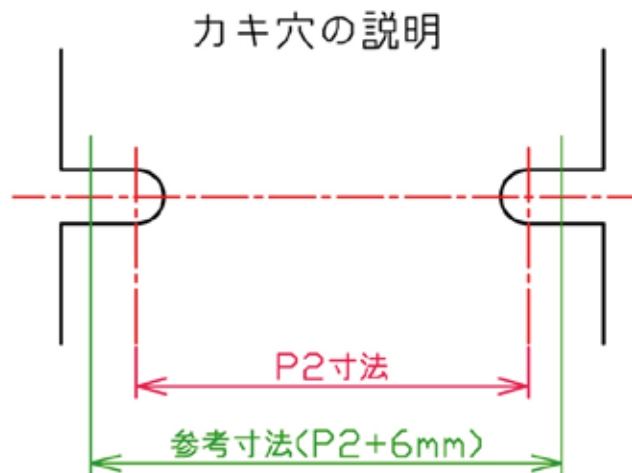


単位 (mm)												
サイズ	VA	A	B1	B2	C1	C2	D	E	P1	P2	取付	重量 (kg)
		±2	Max	Max	Max	Max	Max		±1	±3	金具	
EI 76- 35	60	76	75	88	67	97	76	5.0×7.0	63	61	Y	1.9
EI 76- 40	80	76	80	93	67	97	81	5.0×7.0	63	66	Y	2.1
EI 85- 33	100	86	85	93	75	105	76	5.0×7.0	75	61	Y	2.3
EI 85- 40	110	86	90	100	75	105	83	5.0×7.0	75	68	Y	2.6
EI 85- 50	130	86	100	110	75	105	93	5.0×7.0	75	78	Y	3.0
EI 96- 40	150	96	100	105	85	115	87	6.0×8.0	84.5	71	Y	3.1
EI 105- 50	200	106	128	128	93	118	97	5.0×8.0	80	80	Y	3.8
EI 105- 60	250	106	138	138	93	118	107	5.0×8.0	80	90	Y	4.3
EI 114-60	300	114	138	138	100	130	111	6.0×8.0	96	95	Y	5.2
EI 128- 50	400	133	120	120	113	143	105	6.6×13.6	97.5	77	SO	6.1
EI 128- 60	500	133	130	130	113	143	115	6.6×13.6	97.5	87	SO	6.7
EI 128- 70	600	133	130	130	113	143	125	6.6×13.6	97.5	97	SO	7.9
EI 146- 60	700	152	155	155	127	157	124	7.0×18.0	112.5	95	SO	9.3
EI 146- 70	800	152	165	165	127	157	134	7.0×18.0	112.5	105	SO	10.4
EI 146- 80	900	152	175	175	127	157	144	7.0×18.0	112.5	115	SO	12.0
EI 171- 65	1000	172	155	155	155	185	124	8.0×15.0	120	100	SO	13.0
EI 171- 80	1200	172	170	170	155	185	139	8.0×15.0	120	115	SO	16.2
EI 180-70	1500	190	170	170	166	196	140	10-22 カキ穴	60×2	102	SK	16.5
EI 180-90	2000	190	190	190	166	196	160	10-22 カキ穴	60×2	122	SK	20.0
EI 200-90	2500	209	220	220	195	225	156	10-16 カキ穴	138	130	SK	29.0
EI 200-110	3200	209	240	240	195	225	176	10-16 カキ穴	138	150	SK	34.0

※ST-Tタイプで電流容量が大きな場合、電流容量に対応した端子台を使用するため寸法が変更になる事があります。

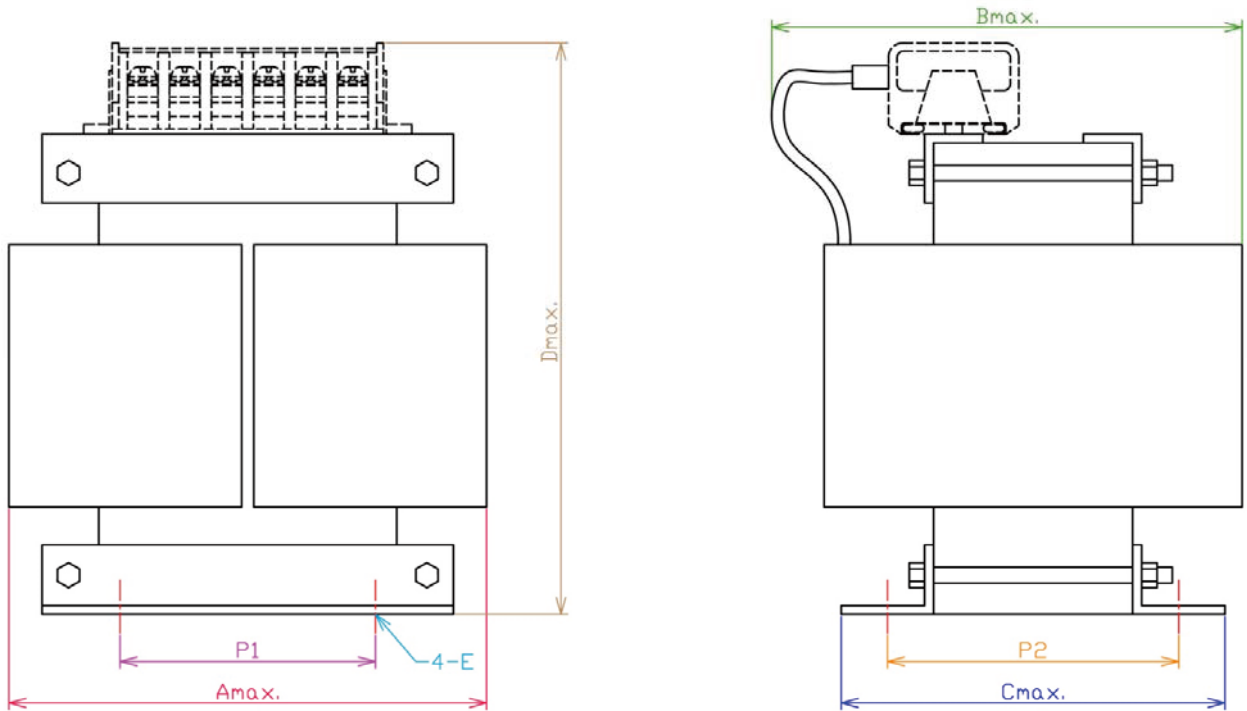
注) カキ穴の場合の取付寸法(P2寸法)

実際の取付ピッチは表記より+6mmの位置をお勧め致します。



※寸法は製品改良等により予告なく変更する場合がありますのでご了承願います。

単相大型電源トランス



									単位 (mm)
サイズ	kVA	A	B	C	D	E	P1	P2	重量 (kg)
		MAX	Max	Max	Max	φ	±1	±3	
A 60- 80	5	246	290	183	385	10	160	130	51
A 70- 70	7	282	280	173	437	10	200	120	63
A 70- 80	8	282	290	183	437	10	200	130	69
A 70- 90	9	282	300	193	437	14	200	140	75
A 80- 70	10	313	280	203	490	14	220	136	86
A 80- 80	12	313	290	213	490	14	220	146	94
A 80- 90	13	313	300	223	490	14	220	156	101
A 90- 90	19	345	310	265	550	14	260	178	130
A 100- 90	23	387	310	265	605	14	280	178	167
A 100-120	36	387	340	295	605	14	280	208	203
A 110-100	40	414	320	305	667	14	320	208	220
A 110-110	44	414	330	315	667	14	320	218	235

※上記以外の大容量での製作も可能です。
仕様内容により上記寸法に入らない場合があります。

※寸法は製品改良等により予告なく変更する場合がありますのでご了承ください。